

## Montage Tips & Tricks



# CREON ONLINE

## Inhoud

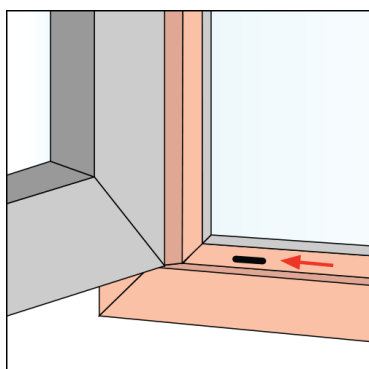
1. Kozijnen.....	2	1.6 Harmonicadeuren.....	11
1.1 Glas en glaslatten.....	3	Belangrijke aandachtspunten plaatsen deur..	11
Verwijderen glaslatten kunststof kozijnen.....	3	Verwijderen van glas en glaslatten.....	11
Verwijderen glaslatten aluminium kozijnen.....	3	Plaatsen van glas in de harmonicadeur.....	11
Verwijderen van glas.....	4	Plaatsen glaslatten aluminium.....	12
Plaatsen van glas.....	4		
Plaatsen van glaslatten van kunststof kozijnen.....	4	2. Horren.....	13
Plaatsen van glaslatten van aluminium kozijnen.....	5	2.1 Inzethor.....	13
		Plaatsen van de inzethor.....	13
1.2 Draai-/kiepraam.....	5	Verwijderen van de inzethor.....	14
Verwijderen van glas en glaslatten.....	5	2.2 Klemhor.....	14
Verwijderen van een draai-/kiepraam uit het kozijn...	5	Plaatsen van de klemhor.....	14
Plaatsen van glas in het draai-/kiepraam.....	5	Verwijderen van de klemhor.....	15
Afstellen van een draai-/kiepraam. ....	6		
1.3 Valraam.....	6	3. Extra.....	15
Verwijderen van glas en glaslatten.....	6	3.1 U bent klaar met de Tips & Tricks.....	15
Verwijderen van een valraam uit het kozijn.....	6	Smeren van de sluitpunten.....	15
Plaatsen van het glas in het valraam.....	7	Aanlopen van een raam of deur.....	15
Afstellen van een valraam.....	8	Onderhoud van een kozijn.....	15
1.4 Deuren.....	8	3.2 Wellicht interessant voor u?.....	16
Verwijderen van glas en glaslatten.....	8	Accessoires.....	16
Verwijderen van een deur uit het kozijn.....	8	Afwerkprofielen.....	16
Plaatsen van glas in de deur.....	8		
Afstellen van sluitpunten van de deur.....	9	3.3 Nieuw in ons assortiment.....	17
Afstellen van sluitpunten van een dubbele deur.....	9		
Afstellen van de deurscharnieren.....	9		
1.5 Schuifpui en hefschuifpui.....	10		
Verwijderen van glas en glaslatten.....	10		
Verwijderen van het schuivende deel.....	10		
Plaatsen van glas in de schuifpui.....	11		

# 1. Kozijnen

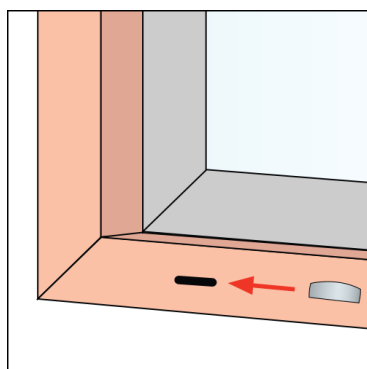
Geachte Klant,

Voor u ligt de handleiding met tips en tricks die u nodig heeft bij het monteren van de kozijnen die zojuist zijn geleverd. We hopen dat het bestellen, de communicatie over uw bestelling en de levering naar wens zijn verlopen. Voordat u begint met de montage dient u uw levering goed te controleren. Zo voorkomt u dat u na montage de kozijnen moet demonteren als het kozijn bijvoorbeeld beschadigd blijkt te zijn. Controleer voor montage of alles is geleverd conform uw bestelling (type profiel, kleur, draairichting e.d.) en zie tevens onderstaande Tips & Tricks:

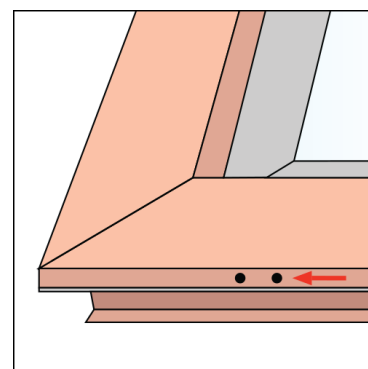
- ▶ De krukken, afdekkapjes en accessoires worden veelal geleverd in een los pakket welke is toegevoegd aan de levering.
- ▶ De sleutels voor de cilinders in de deuren of schuifpuien zijn aan de zijkant van het kozijnprofiel vastgeschroefd.
- ▶ De glaslatten bij de kunststof kozijnen worden niet geheel vast geslagen en staan in het midden iets 'open', zodat de glaslatten en het glas makkelijker kunnen worden verwijderd indien nodig.
- ▶ Aan de bovenzijde kunt u een hapje uit het rubber zien. Dit is voor de beluchting.
- ▶ De kozijnschroeven kunnen worden vast gezet door het kozijnprofiel heen. De gaten voor de kozijnschroeven dienen een doorsnede te hebben van 6 mm en kunnen worden gemaakt op ca. 3 cm vanaf de binnenzijde van het kozijn gemeten. Bij het maken van deze gaten dient er begonnen te worden op ca. 25 cm vanaf de hoeken en daarna een onderlinge afstand van ca. 40 - 50 cm tussen de gaten. De ruimte tussen kozijn en stelkozijn kunt u uitvullen met bijvoorbeeld kunststof vulplaatjes.
- ▶ U dient vooral ter plaatse van de raam- of deurscharnieren de ruimte tussen kozijn en stelkozijn uit te vullen met vulplaatjes, zodat het profiel stevig vaststaat.
- ▶ Bij de kunststof hefschuifpui kan de kunststof afwerkstrip aan de linker- en rechterzijde tijdelijk worden gedemonteerd om het kozijn erachter vast te schroeven en aansluitend de strippen weer terug te plaatsen. De bovenzijde kan worden vastgezet door de aluminium rail. De schroeven dienen wel goed verzinkt te worden.
- ▶ Aan de onderzijde van het kozijn zijn sleuven ofwel gaten zichtbaar. Deze zijn bestemd voor de afwatering van het kozijn. Controleer voor de montage of deze afwateringsgaten aan de onderzijde aanwezig zijn. Bij een kozijn zonder aanslag is deze afwatering aan de voorzijde (in buitenaanzicht) aanwezig. Bij een kozijn met aanslag is de afwatering aan de onderzijde van de aanslag (ook in buitenaanzicht) aanwezig. Zie onderstaande afbeelding hoe dit er uit ziet:



Binnenzijde geopend raam  
met en zonder aanslag



Buitenzijde gesloten raam  
zonder aanslag



Buitenzijde/onderzijde  
met aanslag

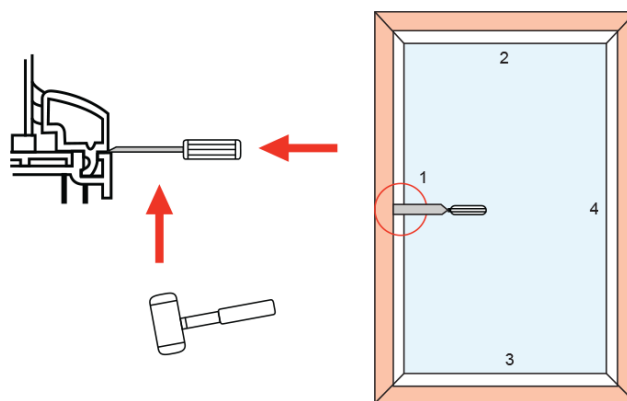
**Let op** dat deze handleiding een richtlijn is en betrekking heeft op standaard situaties. Indien uw situatie afwijkt van standaard, kunt u natuurlijk nog wel de beschreven richtlijnen volgen. Tevens kunt u via onze website: [www.creon-kozijnen.nl/tipstricks](http://www.creon-kozijnen.nl/tipstricks) de montagerichtlijnen terug zien.

Veel succes gewenst met de montage. We hopen dat u tevreden bent met het eindresultaat. Mocht u tijdens de montage vragen hebben, dan kunt u ons altijd bereiken per telefoon of per e-mail op [support@creon-online.eu](mailto:support@creon-online.eu).

## 1.1 Glas en glaslatten

### Verwijderen van glaslatten van kunststof kozijnen

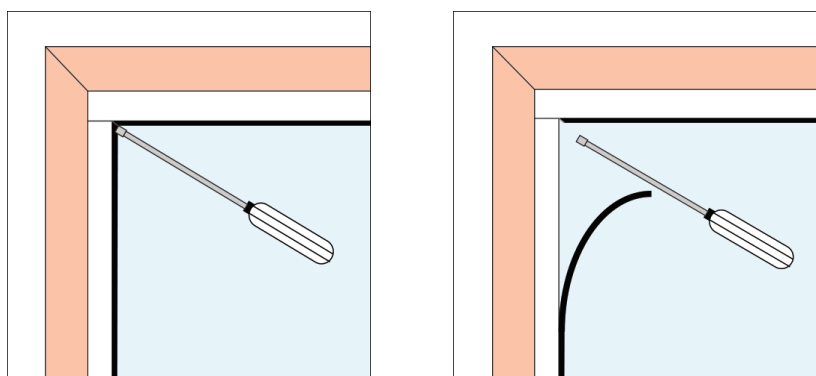
- ▶ Het is het makkelijkst om te beginnen bij de langste glaslat en te eindigen bij de kleinste glaslat.
- ▶ De glaslatten worden niet geheel vast geslagen en staan in het midden iets “open” zodat de glaslatten en het glas makkelijker kunnen worden verwijderd. Indien de glaslatten geheel zijn vast geslagen dan kan met een scherpe brede beitel de beitel in de groef tussen het kozijn en de glaslat geplaatst worden en met een kunststof hamer er worden tussen geslagen (zie onderstaande afbeelding). Eventueel kan ook een breed en sterk plamuurmes worden gebruikt. Gebruik géén schroevendraaier, door het smalle oppervlak kan de glaslat beschadigen.



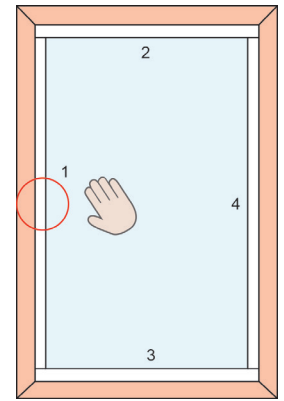
Zodra de glaslat in het midden iets open staat dan kan de glaslat vanaf dit punt verder worden los gemaakt en kan de glaslat er uiteindelijk uit gebogen worden.

### Verwijderen van glaslatten van aluminium kozijnen

- ▶ De rubberdichting tussen glas en glaslat dient verwijderd te worden. U begint met het verwijderen daar waar de glaslatten bij elkaar komen (zie onderstaande afbeelding). Middels een kleine platte schroevendraaier kan er een begin worden gemaakt en vervolgens kan de gehele rubberdichting er rondom uitgehaald worden.

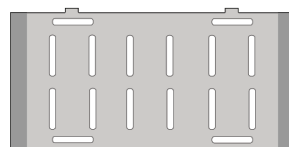


- ▶ Het kan nu zijn dat het glas 'los' staat, waardoor het wellicht tegengehouden moet worden tijdens het verwijderen van de glaslatten.
- ▶ De glaslatten kunnen worden verwijderd door het kantelen van de glaslat in de richting van het glas zodat de glaslat uit het kozijnprofiel 'klikt'. Er dient begonnen te worden bij de glaslatten welke tussen de andere glaslatten in 'staan' (zie afbeelding rechts). Gebruik eventueel voorzichtig een schroevendraaier om de glaslat verder los te krijgen.



### Verwijderen van glas

- ▶ Alvorens het glas te verwijderen, is het raadzaam geschikte handschoenen en veiligheidsmiddelen te gebruiken.
- ▶ Eventueel kunt u de glasvullingen aan de zijkant en de bovenkant verwijderen, zodat er ruimte is tussen het glas en het kozijnprofiel.
- ▶ U dient bovenzijde van het glas naar u toe te laten kantelen, om vervolgens het glas uit het kozijn te tillen. Houd goed in de gaten welke zijde de buitenkant is van het glas voor het latere terugplaatsen. U kunt bijvoorbeeld een sticker met de omschrijving 'buitenzijde' op het glas plakken.



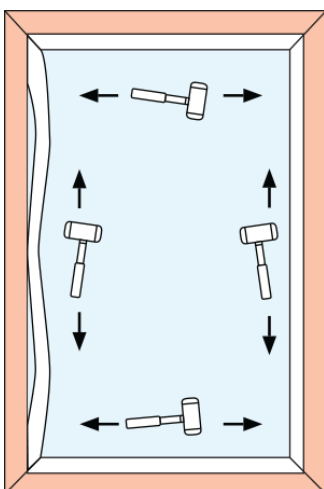
Glassteun



Glasvulling

### Plaatsen van glas

- ▶ Controleer of de rubberdichting goed geplaatst is en of de glassteunen juist zijn geplaatst. Plaats eventueel aan de onderzijde wat glasvullingen op de glassteunen, zodat het glas op de juiste hoogte in het kozijn gemonteerd kan worden.
- ▶ Kantel het glas naar u toe en plaats het aan de onderzijde op de glassteunen of op de glasvullingen op de glassteunen. Hierbij dient het glas goed op de glassteunen/ glasvullingen te staan, waarbij het glas ook rondom goed aansluit tegen het rubber in het kozijn. Let hierbij goed op dat de juiste zijde van het glas aan de buitenzijde staat.

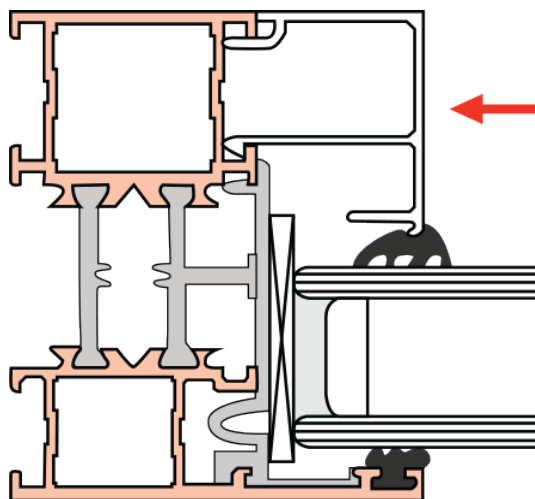


### Plaatsen glaslatten kunststof kozijnen

- ▶ Begin met de kortste glaslatten en plaats deze met de hoeken van de glaslat in de hoeken van het kozijnprofiel en sla aansluitend de glaslat met een kunststof hamer vanuit het midden van de glaslat vast in de richting van de hoek van het kozijn. Plaats de langste glaslatten als laatst.

## Plaatsen glaslatten aluminium kozijnen

- ▶ Begin met de glaslatten welke de gehele opening in het kozijn beslaan (veelal de bovenste en de onderste glaslat).
- ▶ Plaats de glaslat in de opening en kantel deze in de richting van het glas en klik de glaslat vervolgens vast op de juiste plaats, zodat de glaslat recht komt te staan en vastzit.
- ▶ Plaats alle glaslatten rondom en plaats aansluitend de rubberdichting tussen de glaslat en het glas. In het rubber is over de gehele lengte een groef aanwezig welke aan de zijde van de glaslat dient te komen. Deze groef is in sommige gevallen voorzien van een kleur zoals geel, groen of rood.
- ▶ Tijdens het plaatsen van het rubber, tussen het glas en de glaslat, de profielen tegendruk geven zodat de stijlen niet krom worden geduwd.



De rubberdichting dient bij het plaatsen niet te worden 'uitgetrokken', zodat deze uitrekt.

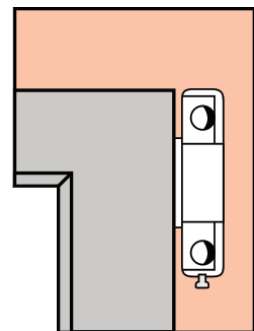
## 1.2 Draai- / kiepraam

### Verwijderen van glas en glaslatten

- ▶ Voor het verwijderen van de glaslatten en het glas en voor het terugplaatsen van de glaslatten zie hoofdstuk 1, onderwerp 1.1. De handleiding voor het terugplaatsen van het glas kunt u hieronder terugvinden.

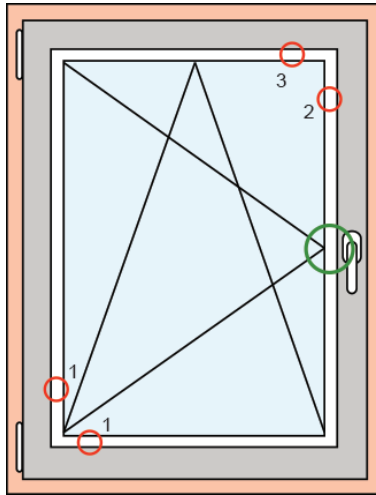
### Verwijderen van een draai-/kiepraam uit het kozijn

- ▶ Zet het raam met de raamkruk op de draaistand en open het raam niet, maar laat het dicht staan.
- ▶ Verwijder de pen in het bovenste scharnierpunt in tegenovergestelde richting waarin de pen geplaatst is. De pen dient naar onderen toe te worden verwijderd.
- ▶ Zodra de pen verwijderd is, kunt u het raam met de bovenzijde naar u toe laten kantelen en aansluitend kunt u het raam vanaf het onderste scharnierpunt uit het kozijn tillen.



### Plaatsen van glas in het draai-/kiepraam

- ▶ Glas in een draai-/kiepraam dient te worden opgeblokt, zodat het raam aan de krukzijde over verloop van tijd minder snel uitzakt en aanloopt op het onderste sluitpunt.
- ▶ In het raam dienen minimaal vier glassteunen geplaatst te worden op de rood omcirkelde plaatsen, welke in de afbeelding op de volgende pagina.



- ▶ Plaats eventueel wat glasvullingen op de glassteunen aan de onderzijde, ter hoogte van het onderste scharnier (1), zodat het glas op de juiste hoogte in het draai-/kiepraam wordt gemonteerd.
- ▶ Plaats aan de kant waar de kruk geplaatst is in de bovenhoek (2) wat glasvullingen op het profiel tussen de glassteun en het glas in, zodat het glas netjes verticaal staat.
- ▶ Plaats vervolgens aan de bovenzijde (3) tussen het glas en de glassteun net zoveel glasvullingen totdat het raam perfect open- en dicht gaat. Let hierbij op dat het glas nog niet geheel vast staat.
- ▶ Plaats op de plek van de kruk (de groene cirkel in de afbeelding) een aantal glasvullingen, zodat de ruimte tussen het profiel en het glas is opgevuld.
- ▶ Voorzie de glassteunen en de glasvullingen van lijm of kit, zodat deze er niet tussenuit kunnen zakken en plaats daarna de glaslatten terug. Voor het terugplaatsen van de glaslatten zie hoofdstuk 1, onderwerp 1.1.

### Afstellen van een draai-/kiepraam

- ▶ De sluitnokken in het draai-/kiepraam kunnen worden afgesteld, zodat het draai-/kiepraam strakker of minder strak tegen de rubberdichting in het kozijn wordt aangetrokken. Via onderstaande link kan de handleiding worden teruggevonden:

[www.creon-kozijnen.nl/tipstricks/afstellen](http://www.creon-kozijnen.nl/tipstricks/afstellen)

## 1.3 Valraam

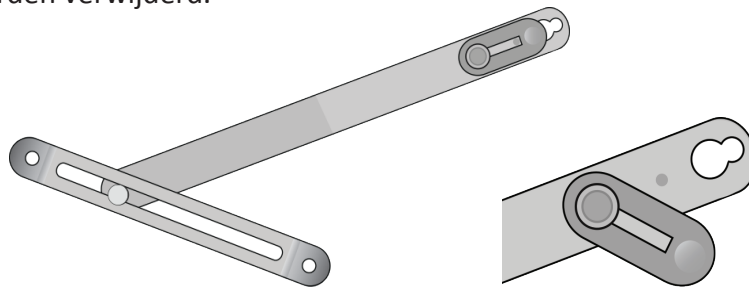
### Verwijderen van glas en glaslatten

- ▶ Voor het verwijderen van de glaslatten en het glas en voor het terugplaatsen van de glaslatten; zie hoofdstuk 1, onderwerp 1.1. De handleiding voor het terugplaatsen van het glas kunt u hieronder terugvinden.

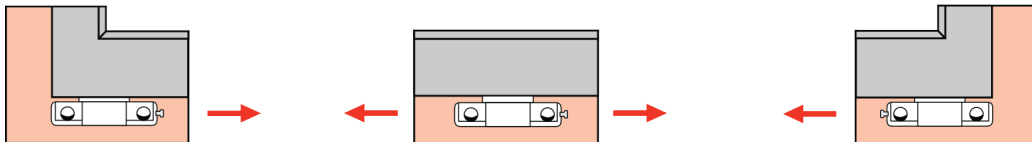
### Verwijderen van een valraam uit het kozijn

- ▶ Zet het raam open op de kiepstand door de raamkruk te draaien.

- ▶ De kiepschaar (of kiepscharen) zijn nu zichtbaar en deze dienen ontgrendeld te worden om het raam te kunnen verwijderen. Op de onderstaande afbeeldingen is de vergrendelde stand en de ontgrendelde stand van dit onderdeel zichtbaar. In de ontgrendelde stand kan het lange gedeelte van het valraam worden verwijderd.

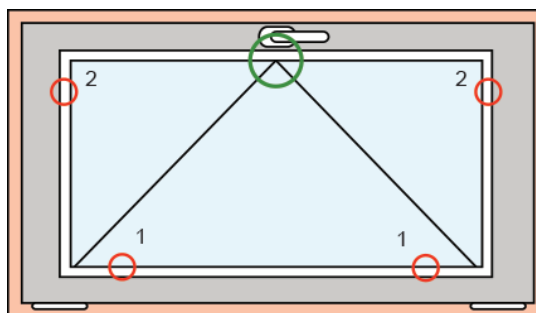


- ▶ Het raam kan nu weer voorzichtig worden dichtgedaan om aansluitend de scharnierpennen uit de onderste scharnieren te verwijderen.
- ▶ Verwijder de pen in de onderste scharnierpunten in tegenovergestelde richting waarin de pen is geplaatst. Dit kan zowel naar links als naar rechts toe zijn.
- ▶ Zodra de pennen zijn verwijderd, kunt u het raam met de bovenzijde naar u toe laten kantelen, waarna het raam uit het kozijn getild kan worden.



### Plaatsen van glas in het valraam

- ▶ Het glas in een valraam dient te worden opgeblokt, zodat het raam aan de zijkanten netjes gelijk staat met het kozijn.
- ▶ In het raam dienen minimaal vier glassteunen geplaatst te worden op de rood omcirkelde plaatsen in onderstaande afbeelding.



- ▶ Plaats eventueel aan de onderzijde ter hoogte van het onderste scharnier (1) wat glasvullingen op de glassteunen, zodat het glas op de juiste hoogte in het valraam gemonteerd kan worden.
- ▶ Plaats in de linker- en rechter bovenhoek (2) net zoveel glasvullingen tussen de glassteun en het glas als nodig, zodat het raam netjes verticaal staat en het raam goed open en dichtgaat.
- ▶ Plaats op de plek van de kruk (de groene cirkel in de afbeelding) een aantal glasvullingen, zodat de ruimte tussen het profiel en het glas is opgevuld.
- ▶ Voorzie de glassteunen en de glasvullingen van lijm of kit, zodat deze er niet tussenuit kunnen zakken en plaats daarna de glaslatten terug. Voor het terugplaatsen van de glaslatten zie hoofdstuk 1, onderwerp 1.1.

## Afstellen van een valraam

- ▶ De sluitnokken in het valraam kunnen worden afgesteld, zodat het valraam strakker of minder strak tegen de rubberdichting in het kozijn wordt aangetrokken. Via onderstaande link kan de handleiding worden teruggevonden:

[www.creon-kozijnen.nl/tipstricks/afstellen](http://www.creon-kozijnen.nl/tipstricks/afstellen)

## 1.4 Deuren

### Verwijderen van glas en glaslatten

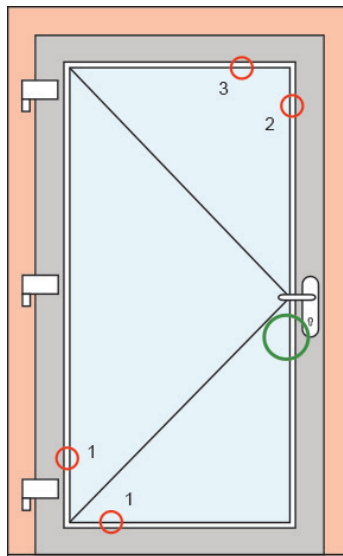
- ▶ Voor het verwijderen van de glaslatten en het glas en voor het terugplaatsen van de glaslatten zie hoofdstuk 1, onderwerp 1.1. De handleiding voor het terugplaatsen van het glas kunt u hieronder terugvinden.

### Verwijderen van een deur uit het kozijn

- ▶ Zet de deur haaks open en til aansluitend de deur omhoog uit de scharnieren. Door het gewicht kan het nodig zijn de deur met minimaal 2 personen te tillen.

### Plaatsen van glas in de deur

- ▶ Het glas in een deur dient te worden opgeblokt, zodat de deur aan de krukzijde over verloop van tijd minder snel uitzakt en aanloopt op de onderdorpel.
- ▶ In de deur dienen minimaal vier glassteunen geplaatst te worden op de rood omcirkelde plaatsen in onderstaande afbeelding.



- ▶ Plaats eventueel aan de onderzijde ter hoogte van het onderste scharnier (1) wat glasvullingen op de glassteunen, zodat het glas op de juiste hoogte in de deur gemonteerd kan worden.
- ▶ Plaats aan de kant waar de kruk geplaatst is in de bovenhoek (2) wat glasvullingen op het profiel tussen de glassteun en het glas in, zodat het glas netjes verticaal staat.
- ▶ Plaats vervolgens aan de bovenzijde (3) tussen het glas en de glassteun net zoveel glasvullingen totdat de deur perfect open- en dichtgaat. Let hierbij op dat het glas nog niet geheel vast staat.

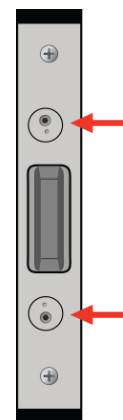


- ▶ Plaats op de plek van de kruk (de groene cirkel in de afbeelding) een aantal glasvullingen, zodat de ruimte tussen het profiel en het glas is opgevuld.
- ▶ Voorzie de glassteunen en de glasvullingen van lijm of kit, zodat deze er niet tussenuit kunnen zakken en plaats daarna de glaslatten terug. Voor het terugplaatsen van de glaslatten zie hoofdstuk 1, onderwerp 1.1.

### Afstellen van sluitpunten van de deur

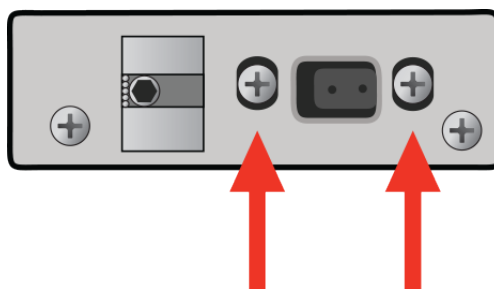


- ▶ De sluitplaten op het kozijn voor de driepuntsluiting kunnen worden versteld, zodat de deur strakker of minder strak tegen de rubberdichting in het kozijn wordt aangetrokken. Links een afbeelding van de sluiting ter hoogte van de kruk.
- ▶ De sluitingen van de zogenoemde 'dagschoot' en 'nachtschoot' kunnen worden afgesteld. De sluiting van de dagschoot kan worden afgesteld door de schroefjes (afbeelding links) een klein beetje los te draaien. Vervolgens kunt u het stalen plaatje verschuiven en de schroefjes weer vastdraaien. Het afstellen van de sluiting van de haken kan worden gedaan door te draaien aan de twee punten boven en onder de sluiting (afbeelding rechts).



### Afstellen van sluitpunten van een dubbele deur

- ▶ De sluitplaten op het kozijn voor de sluiting van de 'vaste' deur kunnen worden versteld, zodat de deur strakker of minder strak tegen de rubberdichting in het kozijn wordt aangetrokken. De sluiting zit aan de bovenzijde en onderzijde van de deur. Onderstaand een afbeelding van de sluiting.



- ▶ De sluiting kan worden veranderd door de kleine schroefjes een beetje los te draaien. Vervolgens kunt u het stalen plaatje verschuiven en de schroefjes weer vastdraaien.

### Afstellen van de deurscharnieren

- ▶ De scharnieren voor de deuren zijn op verschillende manieren af te stellen. Voor elk type profiel kan een ander scharnier zijn toegepast. Via onderstaande link kunnen diverse handleidingen worden teruggevonden.

[www.creon-kozijnen.nl/tipstricks/afstellen](http://www.creon-kozijnen.nl/tipstricks/afstellen)

## 1.5 Schuifpui en hefschuifpui

### Verwijderen van glas en glaslatten

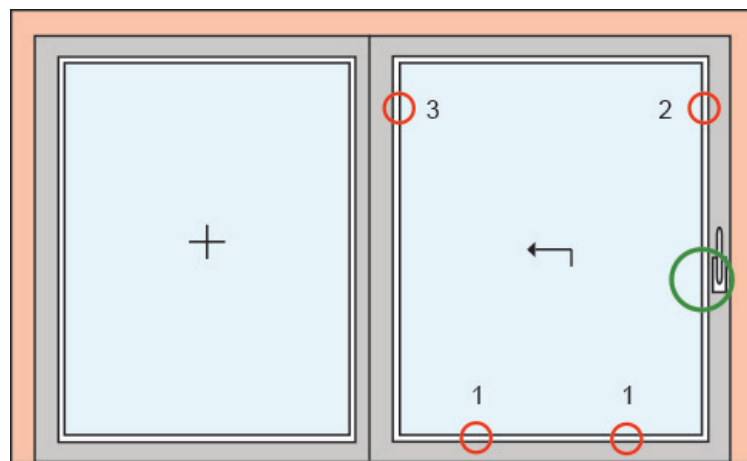
- ▶ Voor het verwijderen van de glaslatten en het glas en voor het terugplaatsen van de glaslatten en het glas in het vaste deel; zie hoofdstuk 1, onderwerp 1.1. De handleiding voor het terugplaatsen van het glas in het schuivende deel kunt u hieronder terugvinden.

### Verwijderen van het schuivende deel

- ▶ Het verwijderen van een schuivend deel is helaas niet mogelijk.

### Plaatsen van glas in de schuifpui

- ▶ Voor het plaatsen van glas in het vaste deel zie hoofdstuk 1, onderwerp 1.1.
- ▶ Het glas in een schuivend deel dient te worden opgeblokt, zodat de deur aan de krukzijde gelijk loopt met het kozijn. Het is het makkelijkst om de deur open te schuiven, zodat je ca. 1 cm naar buiten kunt kijken tussen de kozijnstijl en het schuivende deel.
- ▶ In de deur dienen minimaal vier glassteunen geplaatst te worden op de rood omcirkelde plaatsen in onderstaande afbeelding.



- ▶ Plaats eventueel aan de onderzijde (1) wat glasvullingen op de glassteunen, zodat het glas op de juiste hoogte in de deur gemonteerd kan worden.
- ▶ Plaats aan de kant waar de kruk geplaatst is in de bovenhoek (2) wat glasvullingen op het profiel tussen de glassteun en het glas in, zodat de verticale stijl netjes in 'lijn staat met het kozijn.
- ▶ Plaats vervolgens ook aan de tegenovergestelde zijde (3) net zoveel glasvullingen tussen het glas en de glassteun totdat het schuivende deel perfect open- en dichtgaat. Let hierbij op dat het glas nog niet geheel vaststaat.
- ▶ Plaats ook op de plek van de kruk (de groene cirkel in de afbeelding) een aantal glasvullingen, zodat de ruimte tussen het profiel en het glas is opgevuld.
- ▶ Voorzie de glassteunen en de glasvullingen van lijm of kit, zodat deze er niet tussenuit kunnen zakken en plaats daarna de glaslatten terug. Voor het terugplaatsen van de glaslatten zie hoofdstuk 1, onderwerp 1.1.

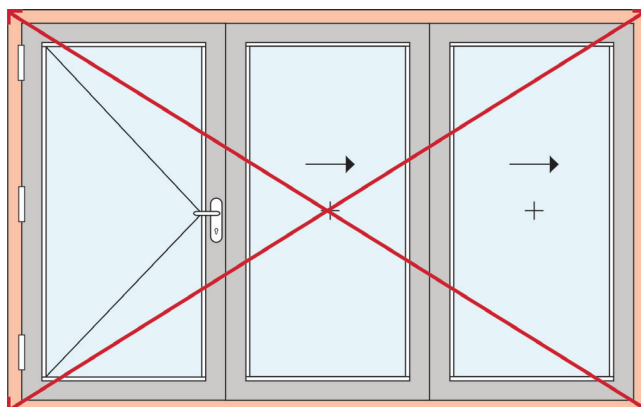
## Afstellen van de sluitpunten

- ▶ Het afstellen van de sluitpunten is niet mogelijk. Soms kan het zijn dat een sluitpunt iets te hoog of te laag gemonteerd is, waardoor de schuifpui niet goed sluit of op slot gaat. Het kan dan in sommige gevallen nodig zijn om een sluitpunt los te maken door de schroeven los te draaien en het sluitpunt iets hoger of lager weer vast te zetten.

## 1.6 Harmonicadeuren

### Belangrijke aandachtspunten plaatsen harmonicadeur

- ▶ Het stellen van de deuren is niet mogelijk, dit is reeds volledig gedaan door de productie.
- ▶ Het glas dient uiteraard goed en recht opgeblokt te worden, dit leest u verder in dit hoofdstuk.
- ▶ Bij het plaatsen is het raadzaam de onderzijde met montage ankers vast te zetten, de zijkanten en bovenkant kunnen worden vastgezet met schroeven. Deze ankers worden niet standaard meegeleverd, deze kunt u bestellen op onze website:  
[www.creon-kozijnen.nl/onderdelen/montagematerialen/kozijnankers.html](http://www.creon-kozijnen.nl/onderdelen/montagematerialen/kozijnankers.html)
- ▶ Bij het plaatsen dient u 5 mm speling te houden aan beide zijkanten en de bovenkant om er zeker van te zijn dat het kozijn vrij staat.
- ▶ De pui dient 100% vlak te staan: gebruik hiervoor een laser waterpas. Een afwijking van een paar millimeter zal het werken van de deur ten nadelen beïnvloeden en is in deze NIET toelaatbaar.
- ▶ De pui dient 100% haaks te staan: gebruik hiervoor een laser waterpas. Een afwijking van een paar millimeter zal het werken van de deur ten nadelen beïnvloeden en is in deze NIET toelaatbaar.
- ▶ Wanneer de pui is geplaatst kunt u een extra controle uitvoeren of de pui 100% haaks is geplaatst door van hoek tot hoek te meten. Beide lengtes dienen qua maatvoering gelijk te zijn!

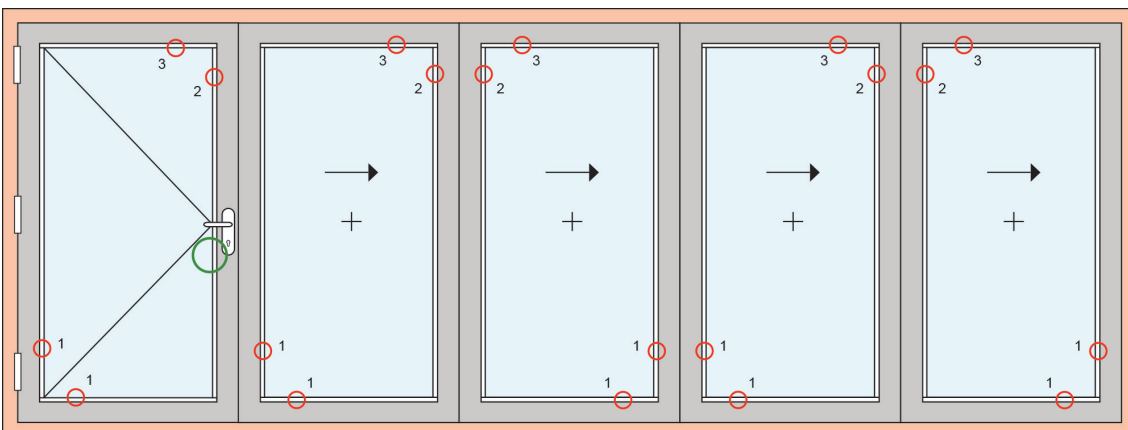
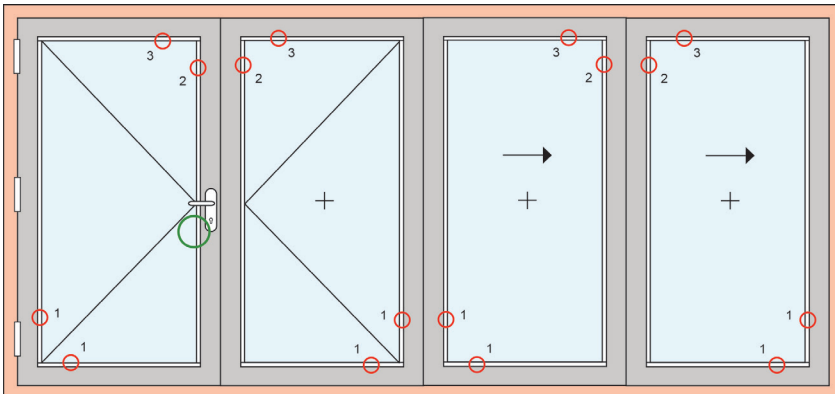
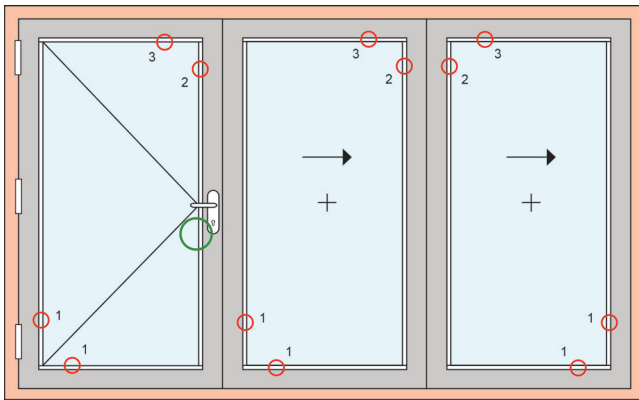


### Verwijderen van glas en glaslatten

- ▶ De harmonicadeur wordt met het glas los geleverd, indien u op een later moment het glas en glaslatten wenst te verwijderen kunt u terecht bij hoofdstuk 1, onderwerp 1.1 (pagina 3).

### Plaatsen van glas in de harmonicadeur

- ▶ Het glas in de deur dient te worden opgeblokt, zodat de deur aan de krukzijde in verloop van tijd minder snel uitzakt en aanloopt op de onderdorpel.
- ▶ In zowel de loopdeur als de andere deuren dienen minimaal vier glassteunen geplaatst te worden op de rood omcirkelde plaatsen welke u ziet aangegeven in de afbeeldingen op de volgende pagina.



- ▶ Plaats eventueel aan de onderzijde ter hoogte van het onderste scharnier (1) wat glasvullingen op de glassteunen, zodat het glas op de juiste hoogte in de deur gemonteerd kan worden.
- ▶ Plaats in de bovenhoek (2) wat glasvullingen op het profiel tussen de glassteun en het glas in, zodat het glas netjes verticaal staat.
- ▶ Plaats vervolgens aan de bovenzijde (3) tussen het glas en de glassteun net zoveel glasvullingen totdat de deur perfect open en dicht gaat. Let hierbij op dat het glas nog niet geheel vast staat.
- ▶ Plaats op de plek van de kruk (de groene cirkel in de afbeelding) een aantal glasvullingen, zodat de ruimte tussen het profiel en het glas is opgevuld.
- ▶ Voorzie de glassteunen en de glasvullingen van lijm of kit, zodat deze er niet tussenuit kunnen zakken en plaats daarna de glaslatten terug.

### Plaatsen glaslatten aluminium harmonicadeuren

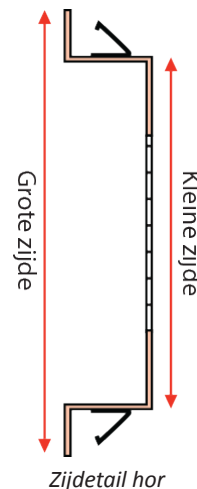
- ▶ Voor het plaatsen van de glaslatten in een aluminium profiel kunt u terecht bij hoofdstuk 1, onderwerp 1.1 (pagina 5).

## 2. Horren

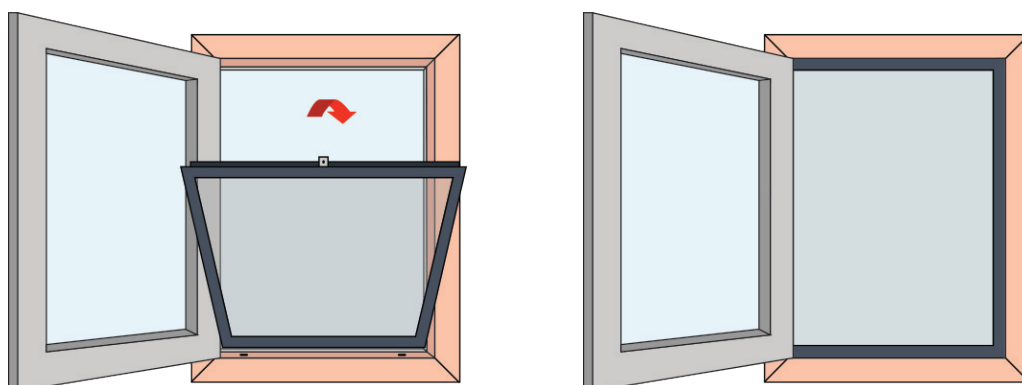
### 2.1 Inzethor

#### Plaatsen van de inzethor

- ▶ Zet de ramen helemaal open, zodat de gehele opening bereikbaar is, waarna u de dagmaat kunt opmeten. Indien u de inzethorren los heeft besteld, is dit dezelfde maatvoering als u destijds heeft opgegeven tijdens het bestellen.
- ▶ Haal de inzethor uit de verpakking en de controleer de maatvoering. De kleine zijde van de inzethor dient een aantal mm kleiner te zijn dan de dagmaat (welke u zojuist heeft gemeten), zodat deze door de opening naar buiten toe geplaatst kan worden.
- ▶ Als de maatvoeringen overeenkomen kan de inzethor worden geplaatst in de opening. De kleine zijde dient naar buiten toe gericht te zijn en de grote zijde van de inzethor dient aan uw zijde te zijn (zie afbeelding rechts). De kant met de twee clips dient aan de onderzijde te komen.
- ▶ Plaats de inzethor van binnenuit onder in de opening met de bovenzijde van de inzethor lichtjes naar u toe gekanteld. Als de onderzijde goed staat, duwt u de bovenzijde lichtjes naar beneden en tegelijkertijd naar buiten in de opening, waarna u de hor kunt loslaten. Als het goed is, staat de inzethor nu in de opening 'geklemd' met de 'lip' van de inzethor tegen de dichting van het kozijn aan.
- ▶ Controleer of de inzethor rondom goed tegen de rubberdichting aansluit. Indien dit goed aansluit, kunt u het raam dichtdoen en bedienen.
- ▶ De eerste weken kan de raamkruk wat zwaarder te bedienen zijn door het extra profiel welke tussen het rubber en het draai-/kiepraam zit. Na een aantal weken zal dit makkelijker gaan.
- ▶ Mocht het bedienen na een aantal weken nog steeds zwaar gaan, dan kan het nodig zijn om de sluitpunten van het kozijn bij te stellen. Via onderstaande link kan de handleiding worden teruggevonden.



[www.creon-kozijnen.nl/tipstricks/afstellen](http://www.creon-kozijnen.nl/tipstricks/afstellen)



## Verwijderen van de inzethor

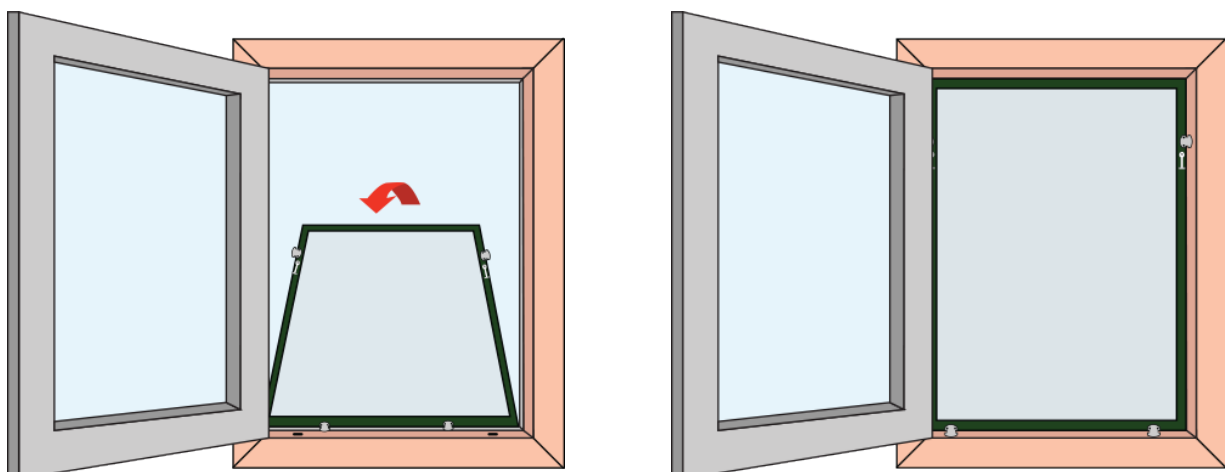
- ▶ Open het raam, zodat de gehele opening bereikbaar is en duw de inzethor vanaf de bovenzijde lichtjes naar beneden en trek de hor tegelijk naar u toe. De inzethor kantelt naar u toe, waarna u deze uit de opening kunt tillen.
- ▶ De eerste weken kan de dichting iets openstaan door het extra profiel, welke nu niet meer tussen het rubber en het draai-/kiepraam zit. Na een aantal weken zal de dichting zich weer 'gezet' hebben.
- ▶ Mocht de rubberdichting na een aantal weken nog steeds openstaan, dan kan het nodig zijn de sluitpunten bij te stellen. Via onderstaande link kan de handleiding worden teruggevonden.

[www.creon-kozijnen.nl/tipstricks/afstellen](http://www.creon-kozijnen.nl/tipstricks/afstellen)

## 2.2 Klemhor

### Plaatsen van de klemhor

- ▶ Open het raam, zodat de gehele opening bereikbaar is en de dagmaat opgemeten kan worden. Indien u de klemhorren los heeft besteld, is dit dezelfde maatvoering als u destijds tijdens het bestellen heeft opgegeven.
- ▶ Haal de klemhor uit de verpakking en controleer de maatvoering. De klemhor is een aantal centimeter groter dan de opening.
- ▶ Als de maatvoeringen overeenkomen kan de klemhor worden geplaatst in de opening. De zijde waar u de RVS-klemmen ziet, dient aan uw kant geplaatst te worden. De zijde waar twee RVS-klemmen zitten dient aan de onderzijde te worden geplaatst, zodat de klemhor hierop staat.
- ▶ Draai de klemhor van binnenuit geheel door de opening en zet de zijde met de twee RVS-klemmen aan de onderzijde op het aluminium kozijnprofiel. De bovenzijde kunt u naar binnen trekken middels de kunststof greepjes. Als de gehele klemhor tegen het aluminium kozijn aan staat, kunt u de RVS-klemmen op de linker- en rechter bovenzijde draaien, zodat deze ook achter het aluminium profiel klemmen.
- ▶ Controleer of de klemhor rondom goed tegen het kozijn aansluit en of de RVS-klemmen vlak tegen het profiel aangeklemd zitten. Indien dit goed aansluit, kunt u het raam dichtdoen en bedienen. Het kan nodig zijn de schroeven in de RVS-klemmen iets vaster of lossere te draaien, zodat de klem steviger vastzit.



## Verwijderen van de klemhor

- ▶ Open het raam, zodat de gehele opening bereikbaar is en draai de RVS-klemmen van de klemhor aan de linker- en rechterzijde open, zodat de klemhor naar buiten kan kantelen. Hierbij kunt u de klemhor vasthouden bij de kunststof grepen.
- ▶ Laat de klemhor met de bovenzijde naar buiten kantelen en til de hor aansluitend aan de onderzijde van het profiel af.

## 3. Extra

### 3.1 U bent klaar met de Tips & Tricks

U bent klaar om te genieten van de nieuwe kozijnen. Graag willen we u wijzen op een aantal problemen die kunnen ontstaan bij het gebruik van kozijnen. Hieronder staan een aantal voorbeelden met daarbij tips om problemen te voorkomen.

#### Smeren van de sluitpunten

- ▶ De bewegende delen in een slot, draai-/kiepraam of valraam dienen één keer per jaar te worden voorzien van een smeermiddel om de garantie van de bewegende delen te kunnen behouden. U kunt hiervoor bijvoorbeeld het Schoonmaak- en Onderhoudssetje gebruiken, welke via onze website is te bestellen. Zie hiervoor onderstaande link:

<https://www.creon-kozijnen.nl/onderdelen/accessoires/schoonmaak-setje-kunststof-kozijnen.html>

#### Aanlopen van een raam of deur

- ▶ De zijde waar de kruk is geplaatst bij een deur of draai-/kiepraam kan over verloop van tijd iets zakken, waardoor de onderzijde van de deur of het draai-/kiepraam aanloopt op de onderzijde van het kozijn. Het kan dan nodig zijn de scharnieren opnieuw af te stellen. Voor de diverse handleidingen van de scharnieren kunt u onze website raadplegen. Zie hiervoor mede onderstaande link.

[www.creon-kozijnen.nl/tipstricks/afstellen](http://www.creon-kozijnen.nl/tipstricks/afstellen)

- ▶ Indien het afstellen van de scharnieren geen gewenst effect heeft, dient het glas in de deur of het draai-/kiepraam opnieuw te worden opgeblokt. Voor het verwijderen van de glaslatten en het plaatsen van het glas kunt u deze handleiding raadplegen. Kijk hiervoor bij het betreffende onderdeel. In het geval van een draai-/kiepraam kijkt u bij het onderdeel 1.2 Draai-/kiepraam, in het geval een deur kijkt u bij onderdeel 1.4 Deuren.

#### Onderhoud van een kozijn

- ▶ Een kunststof of aluminium kozijn is onderhoudsvriendelijk, waardoor er jaren van genoten kan worden zonder al te veel onderhoud aan de kozijnen te moeten verrichten. Indien u het glas schoonmaakt, is het raadzaam de profielen ook direct schoon te maken. Er kan na verloop van tijd enig vuil aan het kozijn blijven hechten. Het kan dan nodig zijn een specifiek schoonmaak- en onderhoudsmiddel toe te passen. U kunt hiervoor bijvoorbeeld het Schoonmaak- en Onderhoudssetje gebruiken, welke via onze website is te bestellen. Zie hiervoor de onderstaande link.

[www.creon-kozijnen.nl/onderdelen/accessoires/schoonmaak-setje-kunststof-kozijnen.html](http://www.creon-kozijnen.nl/onderdelen/accessoires/schoonmaak-setje-kunststof-kozijnen.html)

U bent aan het einde van de handleiding gekomen en wij hopen dat wij u goed op weg hebben geholpen met de montage van uw bestelling. Misschien heeft u nog vragen over de montage waarover de handleiding u geen duidelijkheid heeft gegeven of misschien bent u punten voor verbetering tegengekomen. Voelt u zich dan vrij om dit kenbaar te maken, zodat wij onze producten en service kunnen blijven verbeteren.

Graag willen wij u vragen om uw vragen of verbeterpunten te mailen naar e-mailadres [support@creon-online.eu](mailto:support@creon-online.eu) of telefonisch door te geven via telefoonnummer 0184-760760 voor Nederland en 050-580161 voor België.

### 3.2 Wellicht interessant voor u?

Via onze website [www.creon-kozijnen.nl](http://www.creon-kozijnen.nl) zijn nog meer onderdelen en accessoires te bestellen welke u wellicht nog niet heeft gezien en makkelijk kunnen zijn voor de afwerking en het onderhoud van de kozijnen.

#### Accessoires

- ▶ Via onderstaande link kunt u diverse accessoires terugvinden zoals kierstandhouders, ventilatie-roosterstangen, raam- of deurkrukken met sleutel, lakstiften, schoonmaak- & onderhoudsetjes, e.d..  
<https://www.creon-kozijnen.nl/onderdelen/accessoires.html>

#### Afwerkprofielen

- ▶ Via onderstaande link kunt u diverse profielen terugvinden zoals hoekprofielen, plinten, vensterbanken, platstrippen e.d..  
<https://www.creon-kozijnen.nl/onderdelen/afwerk-profielen.html>



### 3.3 Nieuw in ons assortiment

Toegevoegd aan ons assortiment zijn screens en rits-screens. Ook van dit product kunt u eenvoudig online de prijs berekenen als u de gewenste afmetingen heeft. U kunt de screens terugvinden op de website [www.creon-rolluiken.nl](http://www.creon-rolluiken.nl). Er zijn standaard 10 verschillende kleuren doek beschikbaar en de afmetingen zijn zelfs mogelijk tot 400 cm breed.





**CREON KOZIJNEN**



**CREON RAAMDECORATIE**



**CREON ROLLUIKEN**