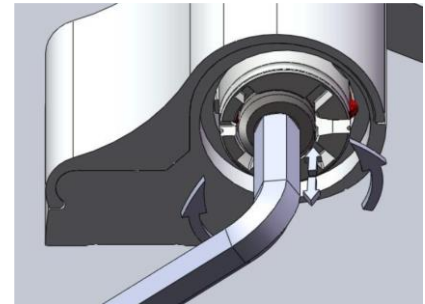
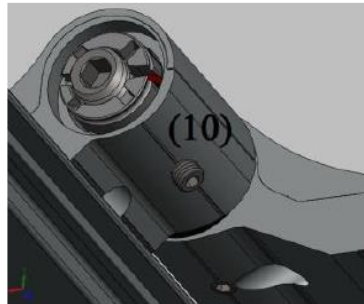
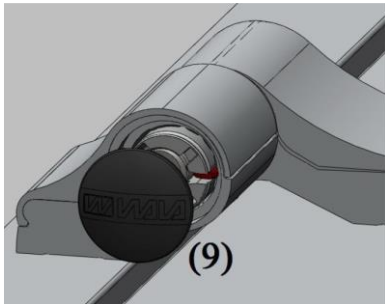


## Aluminium kozijn, deurscharnieren WALA afstellen

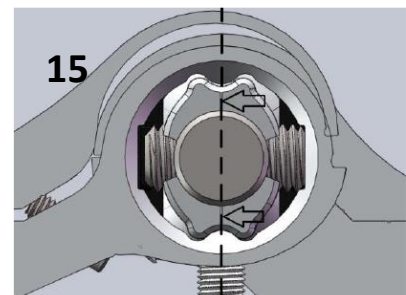
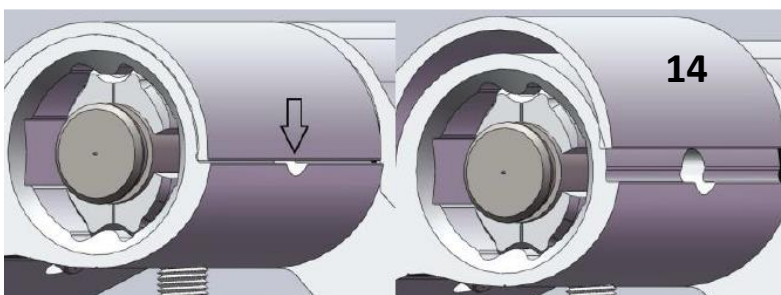
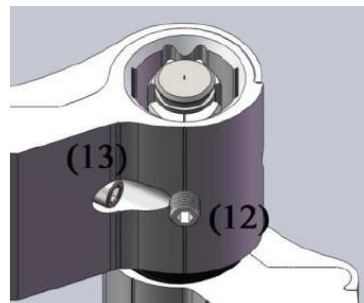
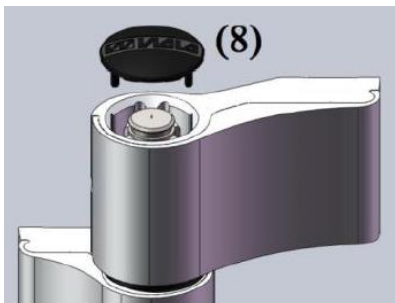
### HOOGTE AFSTELLING (verticaal):

- verwijder afdekdop aan de onderzijde van het scharnier (9).
- Open de deur en verwijder de borgschroef M6\*5 (10) bij elk scharnier en doe de deur weer dicht.
- Draai de M12 inbus aan de onderzijde van het scharnier in of uit door de hoogte af te stellen.
- Indien alle scharnieren zijn afgesteld; Open de deur en plaats de borgschroef M6\*5 (10) bij elk scharnier terug en doe de deur weer dicht.
- Plaats de afdekdop (9) aan de onderzijde van het scharnier. Indien u nog meer afstellingen moet doen plaats u de afdekdop nog niet terug.



### BREEDTE AFSTELLING (horizontaal):

- verwijder afdekdop aan de bovenzijde van het scharnier (8).
- Open de deur en verwijder de borgschroef M6\*5 (12) bij elk scharnier en de borgschroef voor de afdekkap (13) en doe de deur weer dicht.
- Verwijder de afdekkap van het scharnier door middel van een platte schroevendraaier (afbeelding 14).
- Het scharnier staat in de middenstand indien deze in het midden van het scharnier "staat" door dit deel te draaien naar links ofwel rechts kunt u de afstelling doen (afbeelding 15).
- Indien alle scharnieren zijn afgesteld; Open de deur en plaats de borgschroef M6\*5 (12) en de borgschroef voor de afdekkap (13) en doe de deur weer dicht.
- Plaats de afdekdop (8) aan de bovenzijde van het scharnier. Indien u nog meer afstellingen moet doen plaats u de afdekdop nog niet terug.



### DIEPTE AFSTELLING:

- verwijder afdekdop aan de onderzijde van het scharnier (9).
- Open de deur en verwijder de borgschroef M6\*5 (10) bij elk scharnier en doe de deur weer dicht.
- Draai de M12 inbus aan de onderzijde van het scharnier eruit (afbeelding 16).
- Met de ronde zijde van een sleutel, een munt met een doorsnede van ca. 30 mm, of een brede platte schroevendraaier kunt u de afstelling in de diepte doen (afbeelding 17).
- Indien alle scharnieren zijn afgesteld; Plaats de M12 inbus terug tot er een licht weerstand wordt gevoeld. Open de deur en plaats de borgschroef M6\*5 (10) bij elk scharnier terug en doe de deur weer dicht.
- Plaats de afdekdop (9) aan de onderzijde van het scharnier. Indien u nog meer afstellingen moet doen plaats u de afdekdop nog niet terug.

